

INW-Roots-Gebläse



Vertikale INW-Roots-Gebläse



INECO

**Air and Vacuum
Components**

www.in-eco.at

1

INW-Roots-Gebläse

Vorteile:

- > mit Luft gekühltes Gebläse
- > stiller Betrieb und extrem niedrige Vibrationen
- > energiesparend und hocheffizient
- > vertikale Montage – platzsparend
- > stabile Konstruktion, einfache Pflege
- > reinere Luft, ölfreier Betrieb

Anwendung:

- > Abwasserreinigungsanlagen (ARA), Aqua-Kulturen
- > Galvanisierung – Industrie
- > Beförderung von Getreide, Papierproduktion
- > Lebensmittelindustrie
- > Chemieindustrie usw.
- > sehr gut für Installation in Krankenhäusern, Schulen, Büros und überall, wo niedrige Lärmwerte gewünscht sind, geeignet

1

INW-Roots-Gebläse

—

Vertikale INW-Roots-Gebläse

Vertikale INW-Roots-Gebläse

| Typ | Leistung (kW) | Max. Druck (mbar) | 100 mbar | 200 mbar | 300 mbar | 400 mbar | 500 mbar | 600 mbar | Ge- wicht (kg) | Anschluss des Gebläses (mm) |
|-------------------|--------------------|-------------------------|----------|----------|----------|----------|----------|----------|----------------------|-----------------------------------|
| | | | m³/h | m³/h | m³/h | m³/h | m³/h | m³/h | | |
| DREIPHASIG | | | | | | | | | | |
| INW R32 H55 | 0,55 | 350 | 26,1 | 23,5 | 21,4 | | | | 54 | 32 |
| INW R40 H75 | 0,74 | 550 | 44,4 | 39,6 | 36 | 32,4 | 29,4 | | 78 | 40 |
| INW R45 H75 | 0,74 | 300 | 57,6 | 51,6 | 46,8 | | | | 83 | 40 |
| INW R45 H15 | 1,5 | 600 | 57,6 | 51,6 | 46,8 | 42 | 37,8 | 34,2 | 90 | 40 |
| INW R50 H15 | 1,5 | 400 | 113,4 | 106,2 | 99,6 | 87 | | | 127 | 50 |
| INW R50 H22 | 2,2 | 600 | 113,4 | 106,2 | 99,6 | 87 | 79,2 | 69 | 143 | 50 |
| INW R60 H22 | 2,2 | 450 | 143,4 | 133,8 | 125,4 | 114,6 | | | 168 | 65 |
| INW R60 H37 | 3,7 | 600 | 143,4 | 133,8 | 125,4 | 114,6 | 109,2 | 105 | 176 | 65 |
| INW R65 H22 | 2,2 | 350 | 165,6 | 155,4 | 145,2 | | | | 183 | 65 |
| INW R65 H37 | 3,7 | 600 | 165,6 | 155,4 | 145,2 | 136,2 | 129,6 | 115,2 | 191 | 65 |
| INW R75 H37 | 3,7 | 500 | 202,8 | 190,8 | 180 | 168 | 157,2 | | 214 | 80 |
| INW R75 H55 | 5,5 | 600 | 202,8 | 190,8 | 180 | 168 | 157,2 | 151,8 | 236 | 80 |
| INW R80 H55 | 5,5 | 500 | 271,2 | 258,6 | 249 | 236,4 | 223,8 | | 253 | 80 |
| INW R80 H75 | 7,5 | 600 | 271,2 | 258,6 | 249 | 236,4 | 223,8 | 213 | 264 | 80 |
| INW R90 H55 | 5,5 | 300 | 385,8 | 362,4 | 343,8 | | | | | 90 |
| INW R90 H75 | 7,5 | 600 | 385,8 | 362,4 | 343,8 | 325,8 | 310,2 | 295,2 | | 90 |
| INW R100 H75 | 7,5 | 200 | 494,4 | 466,8 | | | | | | 100 |
| INW R100 H11 | 11 | 600 | 494,4 | 466,8 | 442,2 | 420 | 400,8 | 384 | | 100 |
| INW R110 H11 | 11 | 400 | 598,8 | 565,8 | 535,8 | 508,8 | | | | 110 |
| INW R110 H15 | 15 | 600 | 598,8 | 565,8 | 535,8 | 508,8 | 485,4 | 465 | | 110 |
| INW R125 H11 | 11 | 300 | 684 | 648 | 612 | | | | | 125 |
| INW R125 H15 | 15 | 500 | 684 | 648 | 612 | 581,4 | 554,4 | | | 125 |
| INW R125 H18 | 18,5 | 600 | 684 | 648 | 612 | 581,4 | 554,4 | 531 | | 125 |
| INW R150 H18 | 18,5 | 400 | 1068 | 1026 | 990 | 948 | | | | 125 |
| INW R150 H22 | 22 | 500 | 1068 | 1026 | 990 | 948 | 918 | | | 125 |
| INW R150 H30 | 30 | 600 | 1068 | 1026 | 990 | 948 | 918 | 894 | | 125 |

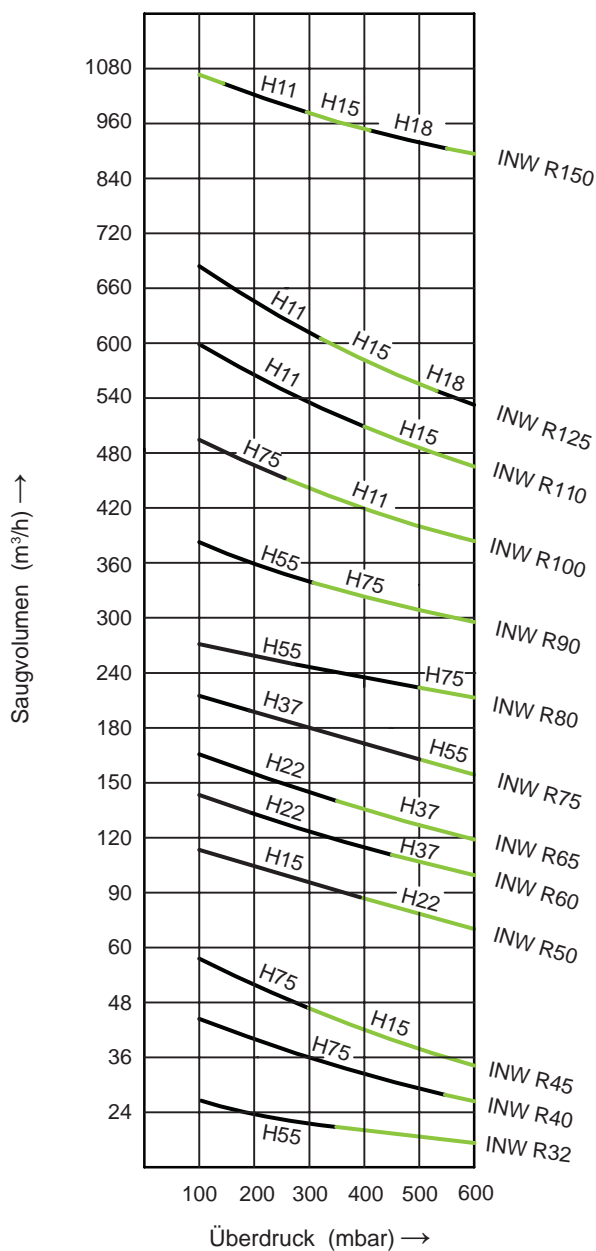
* 60 Hz Angaben, bitte, nachfragen.

Vertikale INW-Roots-Gebläse

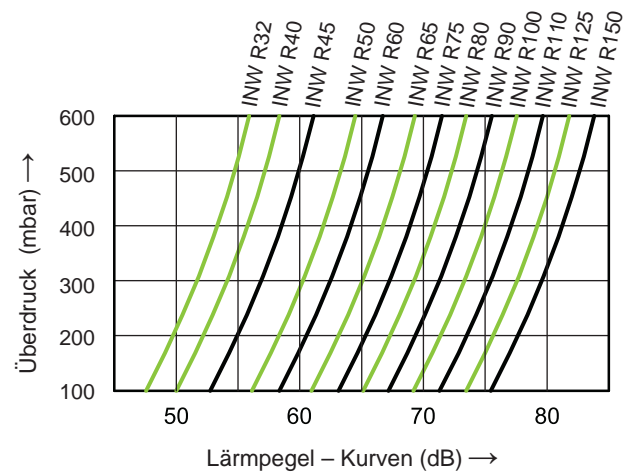
Leistungskurven / Überdruck / Lärmpegel

Arbeitskurven (50 Hz)

Die Arbeitskurven gelten für die Beförderung der Luft bei der Temperatur von 15°C, beim Saugen im Atmosphärendruck von 1013 mbar und der Abweichung von +/- 10%. Die gänzliche Druckdifferenz gilt für die Temperatur der angesaugten Luft und der Umgebungstemperatur von 25°C.



Lärmpegel – Kurven

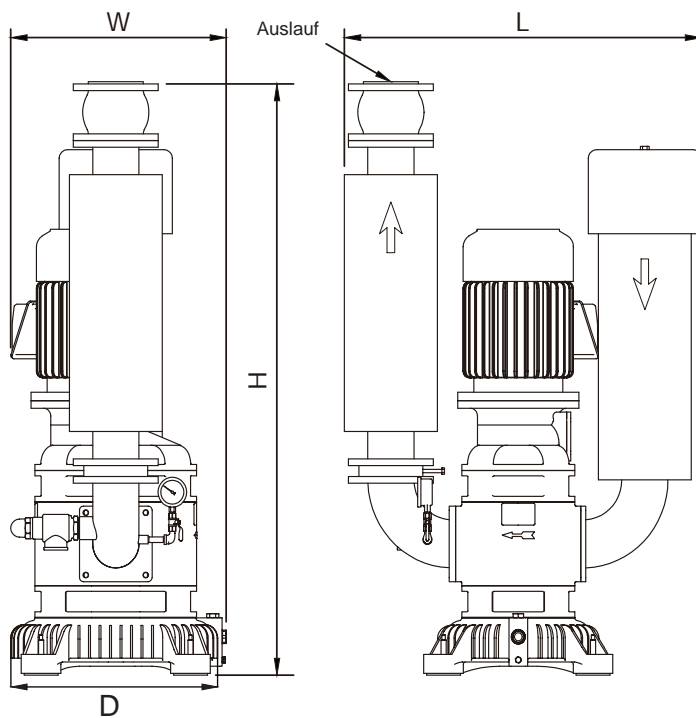


* 60 Hz Angaben, bitte, nachfragen.

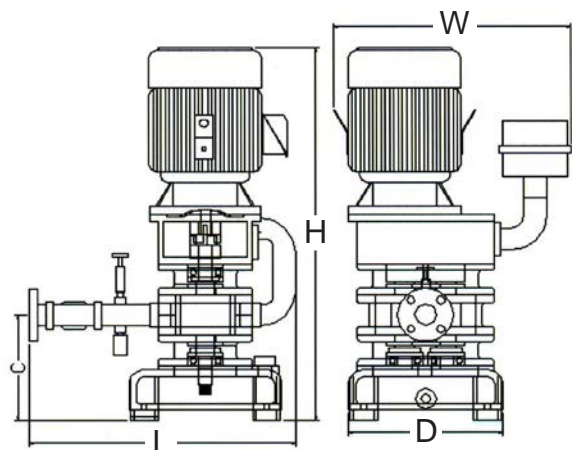
Vertikale INW-Roots-Gebläse

Maßen - Ölvolumen

| Model | L (mm) | W (mm) | H (mm) | D (mm) | Anschluss des Gebläses (mm) | Getriebeölvolumen (ml) |
|----------|--------|--------|--------|--------|-----------------------------|------------------------|
| INW R32 | 385 | 341 | 590 | 220 | 32 | 850 |
| INW R40 | 590 | 345 | 830 | 275 | 40 | 850 |
| INW R45 | 590 | 345 | 845 | 275 | 40 | 850 |
| INW R50 | 670 | 420 | 1039 | 330 | 50 | 2150 |
| INW R60 | 687 | 428 | 1082 | 330 | 65 | 2150 |
| INW R65 | 727 | 450 | 1055 | 370 | 65 | 2450 |
| INW R75 | 824 | 465 | 1250 | 370 | 80 | 2450 |
| INW R80 | 824 | 465 | 1295 | 370 | 80 | 2450 |
| INW R90 | 884 | 533 | 1408 | 512 | 100 | 5700 |
| INW R100 | 952 | 580 | 1438 | 512 | 100 | 5700 |
| INW R110 | 1060 | 580 | 1981 | 512 | 125 | 5700 |
| INW R125 | 1070 | 580 | 2006 | 512 | 125 | 5700 |
| INW R150 | 1266 | 703 | 2045 | 645 | 150 | 11700 |



INW R45 - INWR150



INW R32, R40

Vertikale INW-Roots-Gebläse

Zubehör – Bestandteil des Gebläses

| Model | INW R32 INW R40 INW R45 | INW R50, INW R60, INW R65, INW R75, INW R80, INW R90, INW R100, INW R110, INW R125, INW R150 |
|--|-------------------------------|--|
| Zubehör – Bestandteil des Gebläses | Gebläse | Gebläse |
| | Motor | Motor |
| | Einlauf-Schalldämpfer | Einlauf-Schalldämpfer |
| | Einlauf-Luftfilter | Einlauf-Luftfilter |
| | - | Auslauf-Schalldämpfer |
| | - | flexible Kupplung (Kompensator) |
| | Sicherheitsventil | Sicherheitsventil |
| | Rücksaugeklappe | Rücksaugeklappe |
| | Druckmesser | Druckmesser |
| Antivibrations-Füße | Antivibrations-Füße | |

INECO

IN-ECO, spol. s r.o.
Radlinského 13
034 01 Ružomberok
Slovak Republic
T +421 44 4304662
F +421 44 4304663
E info@in-eco.sk
www.in-eco.at

19.7.2019