

Упътване за обслужване

## ALITA

Мембранови духала

### УПЪТВАНЕ ЗА ОБСЛУЖВАНЕ

(версия 2012.03)

Благодарим Ви, че купихте мембраново духало Alita.  
Преди да го пуснете в употреба, прочетете внимателно настоящото упътване.

Настоящото упътване важи за модели AL-6A, AL-6SA\*, AL-15A, AL-15SA\*, AL-20, AL-30, AL-40, AL-50, AL-60, AL-80, AL-100, AL-120, AL-150, AL-200, AL-250, AL-300, AL-400, AL-500W.



Духалата/вакуумпомпите INW отговарят на условията на Директива 2002/95/ES на Европейския Парламент и на Правилата от 27 януари 2003 за ограниченото използване на определени опасни газове в електрически и електронни уреди.



Духалата/вакуумпомпите Alita отговарят на условията на Директива 2002/95/ES на Европейския Парламент и на Правилата от 27 януари 2003 за ограниченото използване на определени опасни газове в електрически и електронни уреди.



Духалата/вакуумпомпите INW отговарят на Директивата за производствените уреди на Европейската общност (CE).




## СЪДЪРЖАНИЕ

СЪДЪРЖАНИЕ.....	3
1 Дефиниции .....	3
1.1 Общи положения .....	3
2 Безопасност .....	3
3 Употреба .....	4
3.1 Общи положения .....	4
3.2 Условия за използване .....	4
4 Инсталиране .....	6
4.1 Инсталиране .....	6
5 Експлоатация .....	6
5.1 Пускане в експлоатация .....	6
5.2 Експлоатация .....	6
6 Контрол и поддръжка .....	7
6.1 Контрол .....	7
6.2 Поддръжка .....	7
6.3 Складиране .....	8
7 Сервиз .....	8
7.1 Монтажна схема на духалото .....	9
8 Резервни части и приставки .....	11
8.1 Въздушен филтър .....	11
8.2 Манометър.....	11
9 Обезвредяване на отпадъците .....	10
Гаранция .....	11

# 1 ДЕФИНИЦИИ

## 1.1 ОБЩИ ПОЛОЖЕНИЯ

### Упътване

Настоящото упътване за обслужване е интелектуална собственост на IN-ECO ООД. Допълнителна информация за фирмата и продуктите можете да получите на [www.in-eco.sk](http://www.in-eco.sk).

### Духало

Под духало в настоящото упътване разбираме мембраново духало, което понякога също така се нарича въздушна линейна помпа, Alita. Някои модели могат да бъдат използвани както като духало, така и като вакуумпомпа.

### Газ (въздух)

Под газ в настоящото упътване разбираме въздух, чист газ, смес на въздух и газ или смес на газове. В същия смисъл в настоящото упътване използваме и понятието въздух.

### Оторизиран сервиз IN-ECO

Под оторизиран сервиз на IN-ECO в настоящото упътване разбираме сервизен център на фирма IN-ECO ООД. За по-подробна информация (данни за контакти) вижте [www.in-eco.sk](http://www.in-eco.sk).

# 2 БЕЗОПАСНОСТ

Духалото може да бъде обслужвано само от инструктирани лица съгласно настоящото упътване за употреба и съответните разпоредби за безопасност.



**Манипулацията от неспециалисти и необучени лица с духалото като с електрическо устройство може да причини тежки, дори смъртоносни наранявания!**

Прочетете внимателно настоящото упътване преди да започнете каквато и да е манипулация с устройството. Упътването трябва да бъде отлично разбрано. Спазвайте всички инструкции, които са посочени в него, и го сложете на видимо място, близо до мястото на употреба на духалото. При инсталирането и експлоатацията спазвайте съответните разпоредби за безопасност.

Свържете духалото в електрическата мрежа с напрежение 220 – 240 V / 50 Hz (60 Hz).



**Опасност от удар от електрически ток!**

Преди каквато и да е поддръжка или ремонт изключете духалото от електрическата мрежа, за да предотвратите удар от електрически ток!

### Мрежов кабел

Мрежовият кабел никога не трябва да бъде разположен в близост, нито да се допира до горещите части на уреда или до други източници на топлина. Не оставяйте мрежовия кабел да лежи върху остри ръбове или ъгли. Не го огъвайте и не го пречупвайте.

### Удължител

Използвайте само трижилни удължаващи кабели, които имат три-щифтов щепсел със заземяващ щифт и контакт с три отвора, в който може да се пхне щепселът на духалото. Уверете се, че удължаващият кабел не е повреден. Ако използвате удължаващ кабел, използвайте такъв, който да съответства на електрическия ток, необходим за духалото. Неправилният кабел може да причини намаляване на напрежението, загуба на електрическа енергия и опасно прегряване.

**Опасност от нараняване поради гореща повърхност на устройството и горещи медии!**

Духалото по време на експлоатация може да бъде много горещо. Не пипайте повърхността на устройството по време на експлоатация, за да предотвратите изгарания. Температурата на повърхността на духалото може да достигне до 70°C (дъното на духалото с амортизатора на импулсите, при температура на околната среда около 25°C). След спиране от експлоатация оставете устройството да се охлади. Ако е необходимо, използвайте подходяща охрана срещу случаен допир до горещото устройство. Компресираният медиум може да бъде много горещ!!

Предпазвайте срещу:

- > Непосредствен контакт с горещото устройство или тръбите

**Шумен или груб ход на духалото!**

Ако започне да се издава неочакван, необичновен звук или машината преминава на груб ход, изключете духалото от електрическата мрежа, проверете неговото състояние (на мембраната), евентуално се обърнете към оторизиран сервиз IN-ECO.

**Емисии на шум**

Максималните нива на акустичното налягане, съответно на нивото на акустичната мощност, измервани съгласно условията на съответната норма, отделните модели са посочени на [www.in-eco.sk](http://www.in-eco.sk).

## 3 УПОТРЕБА

### 3.1 ОБЩИ ПОЛОЖЕНИЯ

Настоящото упътване важи за мембранови духала Alita. То е общо за модели AL-6A, AL-6SA\*, AL-15A, AL-15SA\*, AL-20, AL-30, AL-40, AL-50, AL-60, AL-80, AL-100, AL-120, AL-150, AL-200, AL-250, AL-300, AL-400, AL-500W. Евентуалните разлики в конструкцията или инструкциите са обозначени. \*) Модел AL-6SA и AL-15SA може да се използва като духало и като вакуумпомпа. Упътването трябва да бъде на разположение на мястото, където се използва устройството.

### 3.2 УСЛОВИЯ ЗА УПОТРЕБА

**Предназначение**

Духалата Alita служат за създаване на свръхналягане, те са източник на компресиран газ (въздух). Те служат за компресиране или изсмукване на газове, които са избухливи, горими, агресивни, отровни. Техническите параметри са посочени на производствения етикет и на [www.in-eco.sk](http://www.in-eco.sk). Духалата отговарят на изискванията за непрекъсната експлоатация. В случай на прекъсната експлоатация максималният брой стартирания за един час е: 10.

Максимално работно налягане на духалата:

AL-6A, AL-6SA, AL-15A, AL-15SA, AL-20A.....	100 mbar
AL-30, AL-40.....	150 mbar
AL-60, AL-80.....	220 mbar
AL-100, AL-120, AL-150, AL-200, AL-250, AL-300, AL-400, AL-500W.....	260 mbar

Използвайте духалото до определеното максимално работно налягане. При неговото превишаване може да се стигне до повреда или унищожаване на духалото. Така възникналите щети не могат да бъдат предмет на рекламация и на гаранционен ремонт. Спазвайте съответните работни криви (криви на мощността), посочени в каталожния лист на [www.in-eco.sk](http://www.in-eco.sk).

При евентуално превишаване на стойностите на максималното работно налягане инсталирайте предпазния вентил на охраната на духалата срещу претоварване. Препоръчваме да се използва манометър заради контрол на налягането за експлоатация.

## Разположение

Духалото е предназначено за употреба в затворени пространства. Сложете го водоравно, в добре проветрявано помещение, без вибрации. Ако е необходимо, инсталирайте устройство срещу вибрации. Предпазвайте духалото от неблагоприятно влияние на атмосферните условия (дъжд, сняг, пряка слънчева светлина и др. под.).

Предотвратете проникването на каквато и да е течност в духалото. Ако тръбата, към която е свързано устройството, отива в течност, разположете духалото над нивото на повърхността на течността. Ако трябва да бъде разположено под нивото на повърхността на течността, възпрепятствайте обратното засмукване на течност (например инсталирайте сифон на тръбата, инсталирайте обратен клапан и др. под.).

Ако духалото се използва в пречиствателни станции на отпадъчни води (ПСОВ), разположете го така, че да не се стига до засмукване на изпарения от ПСОВ, евентуално засмукване на утайки или утаечна пяна.

Инсталирайте духалото в достатъчно големи помещения, за да бъде възможно да се поддържа редовно.

Неправилното разположение или инсталиране влияе негативно върху срока на употреба на духалото.

**ВНИМАНИЕ:** В случай на използването на духало в разрез с посочените условия се анулира правото на гаранция.

## Вентилация, охлаждане

За правилна експлоатация е много важна вентилацията, охлаждането. Разположете го в добре проветрявано помещение с достатъчна циркулация на въздух. Добрата вентилация гарантира по-ниска работна температура, предотвратява прегряването и по този начин и повредата на духалото. В случай на употреба в затворено пространство осигурете поне два отвора за проветряване, всеки един с размер минимално 1 dm<sup>2</sup>. Двата отвора са необходими поради необходимостта да се осигури надеждна циркулация на въздух и по този начин се осигурява и охлаждането на духалото. Ако използвате духалото в много малко помещение, осигурете необходимата циркулация на въздуха (напр. с вентилатор), за да не се стига до прегряване на духалото и по този начин и до съкращаване на срока на употреба на уреда, и евентуално и неговата повреда.

## Ограничение

Духалото не трябва да се използва, ако въздухът съдържа водна пара (по-висока влажност от 80 %), голямо количество прах, малки частици, целулоза, ако съдържа киселини, алкални вещества, корозивни или агресивни вещества. Не използвайте духалото в помещения, където може да се срещнат избухливи газове.

Духалото (вакуумпомпата) не трябва да се използва за компресиране или изсмукване на газове, които са избухливи, горими, агресивни, отровни.

Духалото (вакуумпомпата) не трябва да се използва за засмукване на вода или други течности. Предотвратете проникването на каквито и да е течности в духалото.

## Температура и влажност на въздуха (газа)

Духалото е предназначено за употреба в границите на температура на околната среда (*максимално*) -10 °C до 40 °C. Оптималната работна температура на околната среда е 10 °C до 25 °C. Използването на духалото, извън тези граници, може да причини неправилна работа или съкращаване на срока на употреба.

Максималната температура на засмуквания газ не трябва да бъде по-висока от 40 °C. Максималната влажност на засмуквания газ не трябва да бъде по-висока от 80%.

## Надморска височина

При използването при надморска височина, по-висока от 1 000 м над морското равнище, според физичните закони се стига до намаляване на мощността на духалото. В такива случаи на използване се обърнете към оторизирания сервиз IN-ECO.

## **ПРЕДУПРЕЖДЕНИЕ**

Духалата Alita трябва да се използват само при условията, определени от техните параметри в настоящото упътване и на [www.in-eco.sk](http://www.in-eco.sk). Става въпрос най-вече за температура на околната среда и на засмуквания газ, максималната разлика в налягането и нивото на електрическо покритие.

Пазете оригиналния производствен етикет на устройството. Чрез повредата или отстраняването му се анулира правото на гаранция.

Щетите, които са причинени в следствие на неспазване на тези условия на употреба, не могат да бъдат предмет на рекламация и гаранционен ремонт.

## **4 ИНСТАЛАЦИЯ**

### **4.1 Инсталация**

Духалото е предназначено за свързване към електрическата мрежа с напрежение 220 – 240 V / 50 Hz (60 Hz). Нивото на електрическо покритие е на производствения етикет на устройството (IP 54).

Духалото трябва да се инсталира във водоравна позиция, върху стабилна основа или на твърда подложка. Духалото трябва да се инсталира в помещение без вибрации.

Мрежовият кабел не трябва да влиза в контакт, нито да бъде в близост до горещите части на уреда или с други източници на топлина. Не оставяйте мрежовия кабел да лежи върху остри ръбове или ъгли. Не го огъвайте и не го пречупвайте.

Духалото трябва да се свърже към тръбата с вътрешен диаметър, който е минимум 1,5-пъти по-голям от вътрешния диаметър на изходящото гърло на духалото. При прекалено тесни или дълги тръби право пропорционално се увеличава и налягането (загуба на налягането). По този начин се увеличава и натоварването на духалото.

## **5 ЕКСПЛОАТАЦИЯ**

### **5.1 Пускане в експлоатация**

Преди пускане в експлоатация проверете:

- > Херметичността на всички свързани тръби или маркучи,
- > Отварянето на евентуалните затварящи арматури на изтласкващата тръба.

### **5.2 Експлоатация**

Духалата Alita са предназначени за непрекъсната експлоатация. Спазвайте условията за експлоатация, посочени в настоящото упътване, в част 2 Безопасност, с акцент върху температурата на околната среда и засмуквания газ. Използвайте духалото в определените граници на налягането, погледнете 3.2 Условия за използване.

При изискване за прекъснат ход не превишавайте максималния брой стартирания за един час, който е определен от производителя на 10.

Предотвратете проникването на каквато и да е течност или твърди частици в духалото.

Спазвайте кривата на мощността в каталожния лист на [www.in-eco.sk](http://www.in-eco.sk) за правилна експлоатация на духалото в границите на неговото напрежение. Максималната разлика в налягането в системата, която би могла да се използва, не трябва да бъде по-голяма от максималната разлика в налягането на духалото, посочена в каталожния лист на [www.in-eco.sk](http://www.in-eco.sk)

или на производствения етикет на духалото. В обратен случай може да се стигне до неговата повреда.

## 6 КОНТРОЛ И ПОДДРЪЖКА

### 6.1 КОНТРОЛ

Редовно проверявайте духалото и свързаните с него тръби, системата на въздуха (газа). Контролирайте най-вече температурата на устройството и на засмуквания въздух, а също така и замърсяването на въздушния филтър (филтрационната вложка). Контролирайте наслагването на прах и отстранявайте праха, който би могъл да ограничава проветряването или охлаждането.

Ако започне да се издава необичаен шум или ходът на духалото е груб, изключете го от електрическата мрежа и проверете състоянието му. Евентуалната поправка трябва да се извърши от оторизиран сервиз IN-ECO.

### 6.2 Поддръжка

При поддръжката изключете устройството от електрическата мрежа, за да предотвратите удар от електрически ток. Не извършвайте поддръжка, докато устройството е загрято на работна температура. За извършване на поддръжката внимателно прегледайте монтажната схема на духалото 7.1 Монтажна схема на духалото.

Редовно контролирайте и подменяйте:

- > Въздушния филтър (филтрационната вложка),
- > Мембраните (сервизния комплект).

#### Подмяна на въздушния филтър

Въздушният филтър (филтрационна вложка) под капака на филтъра трябва да се почиства минимално на всеки два месеца и на всеки 6 месеца препоръчваме да се подмени, включително уплътнението. За доставянето на резервни части се обърнете към вашия доставчик или оторизиран сервиз IN-ECO.

#### Демонтаж на въздушния филтър:

1. Отвинтете винта на капака на филтъра и махнете капака,
2. Извадете филтъра и проверете замърсяването му и целостта на уплътнението,
3. сменете, евентуално „изперете“ филтъра.  
Пране на филтъра: леко измийте в хладка вода с перилен препарат и изплакнете добре.  
Преди инсталация оставете да изсъхне напълно!

При подмяна на филтъра сменете и уплътнението на въздушния филтър. Старото уплътнение се маха от фиксиращите щифтове и на тях сложете новото уплътнение.

Монтаж на въздушния филтър: сложете новия или изпращия филтър в рамката в горния капак на духалото. Завинтете капака на филтъра. Моделите на духалата с обла форма на капака имат еднозначна ориентация на капака на филтъра, определена от улея в металния отлитък на горния капак на духалото и пружината в (пластмасовия) капак на филтъра.

#### Подмяна на мембраните

Мембраните са част от духалото, които се износват и гаранцията не отнася до този тип износване. Редовната подмяна на мембраните (2 бр), евентуално на целия сервизен комплект (2 мембрани и 2 капачки на мембрани), представлява стандартна поддръжка на духалото. Подменяйте ги редовно на всеки два години експлоатация.. Подмяната на мембраната трябва да се прави от оторизиран сервиз IN-ECO. С неспазване на интервала на подмяна на мембраните се анулират всички права на гаранция. Така възникналите щети не могат да бъдат предмет на рекламация и гаранционен сервиз.

### **6.3 СКЛАДИРАНЕ**

Духалата трябва да се складира в сухо помещение с нормална влажност на въздуха. При относителна влажност на въздуха 80% и повече складирайте в затворена опаковка с добавено средство за изсушаване.

## **7 СЕРВИЗ**

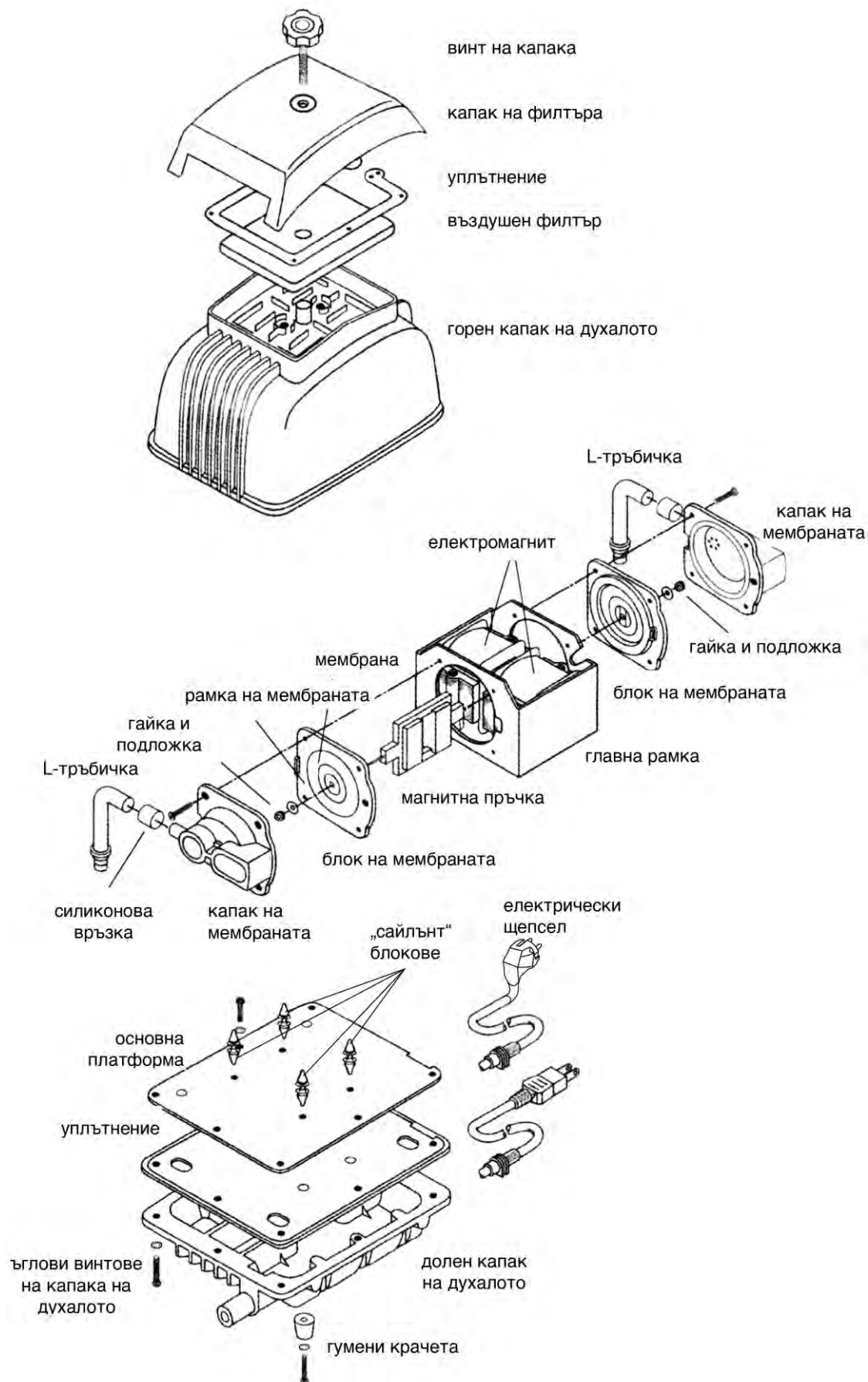
В течение на гаранционния срок ремонтите могат да се извършват единствено от оторизиран сервиз IN-ECO. В случай на каквато и да е намеса в устройството по време на гаранционния срок, освен препоръчаната поддръжка, се анулира правото на гаранция.

Следгаранционният сервиз на духалото трябва да се извършва в оторизиран сервиз IN-ECO.

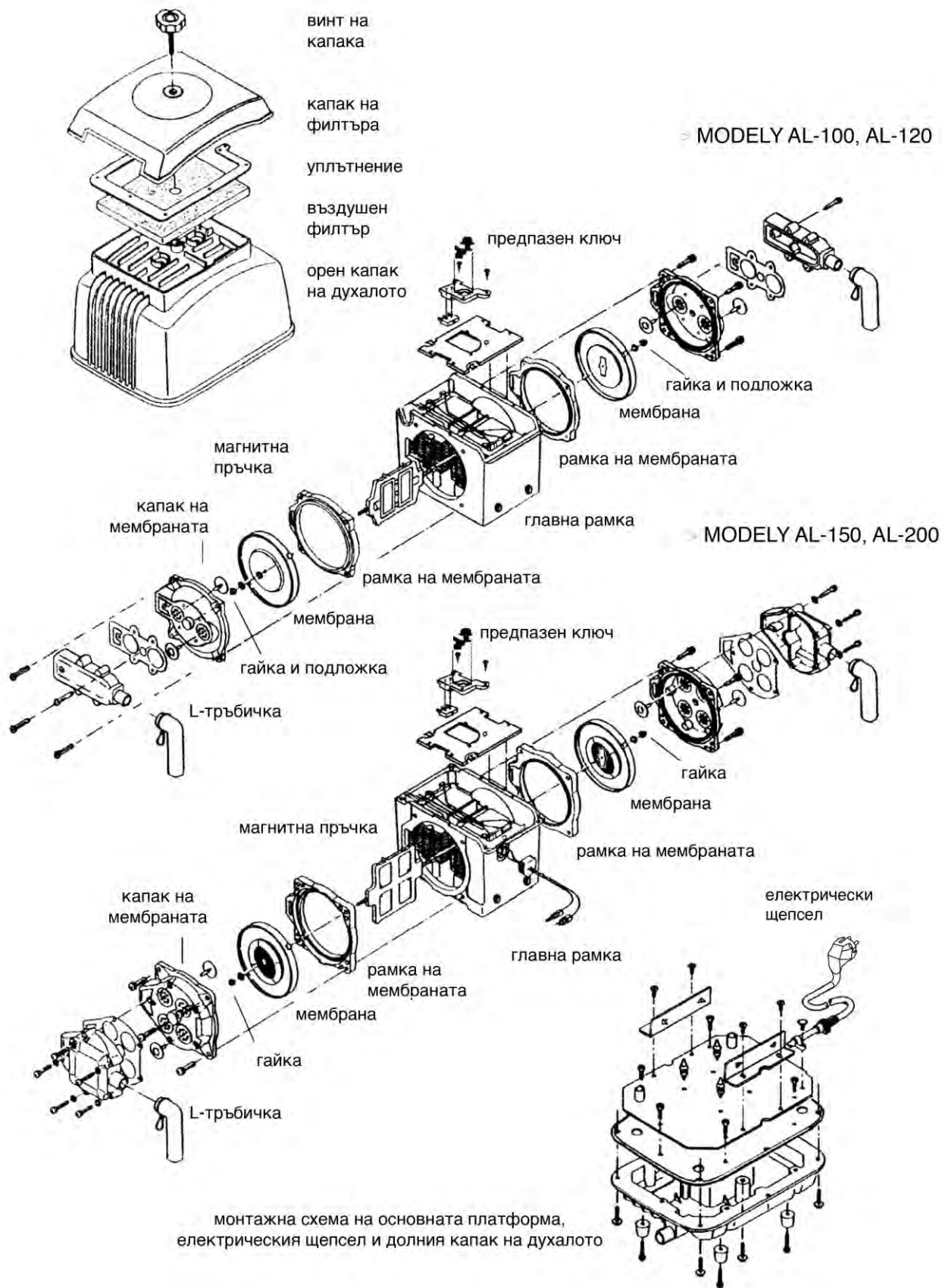


## 7.1 МОНТАЖНА СХЕМА НА ДУХАЛОТО

Модели: Alita AL-40, AL-60, AL-80



Модели: Alita AL-100, AL-120, AL-150, AL-200



## 8 РЕЗЕРВНИ ЧАСТИ И ПРИСТАВКИ

За спецификация и доставка на резервни части се обърнете към оторизиран сервиз IN-ECO.

### 8.1 ВЪЗДУШЕН ФИЛТЪР

За предпазване на духалото срещу проникване на твърди частици, прах, целулоза редовно контролирайте, почиствайте и подменяйте въздушния филтър. Не пускайте устройството без въздушен филтър.

Въздушният филтър (филтрационната вложка) под капака на филтъра трябва да се почиства минимално на всеки два месеца и на всеки 6 месеца го подменете, включително уплътнението. За доставка на резервни части се обърнете към своя доставчик на духалото или към оторизиран сервиз IN-ECO.

### 8.2 МАНОМЕТЪР

С цел основна диагностика на налягането във въздушната система инсталирайте манометър.

## 9 ЛИКВИДИРАНЕ НА ОТПАДЪЦИТЕ

При ликвидация на отпадъците е необходимо да се постъпва съгласно валидните правни разпоредби за манипулация с отпадъците.



## 10 ГАРАНЦИЯ

При спазване на гаранционните условия фирма IN-ECO предоставя гаранция за духалото Alita 2 години.

### Гаранционни условия

- > Устройството трябва да се използва в съответствие с настоящото упътване.
- > По време на гаранционния срок ремонт може да се извършва само от оторизиран сервиз IN-ECO.
- > В случай на каквато и да е намеса в устройството по време на гаранционния срок, освен препоръчаната поддръжка, се анулира правото на гаранция.

При рекламация на духалото е необходимо заедно с духалото да се представи:

1. документ за покупка (гаранционна карта),
2. описание на употребата на духалото и на проблема,
3. данни за контакти: адрес, телефон, e-mail и др. под.

Духалото трябва да бъде докарано за рекламация или поправка чисто.

Разходите на транспортирането на духалото в оторизирания сервиз IN-ECO и обратно се плаща от клиента.

### Гаранцията се анулира:

- > в случай, че не са спазени условията за инсталация и експлоатация на духалото,
- > в случай на неспазване на препоръчаната поддръжка,
- > в случай на неспазване на гаранционните условия.

## БЛАГОДАРНОСТ

Благодарим Ви, че купихте духалото Alita. Вярваме, че ще бъдете доволни от него. В случай на каквото е да е въпроси се обърнете към нас.

