



## Tarvikud

Puhurid ja vaakumpumbad INW külgkanaliga



**INECO**

**Air and Vacuum  
Components**

[in-eco.co.ee](http://in-eco.co.ee)

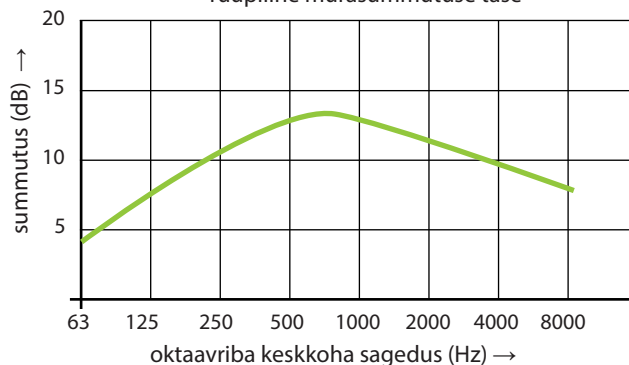
## Õhufiltrid integreeritud mürasummutusega

puhuritele > tarvikud

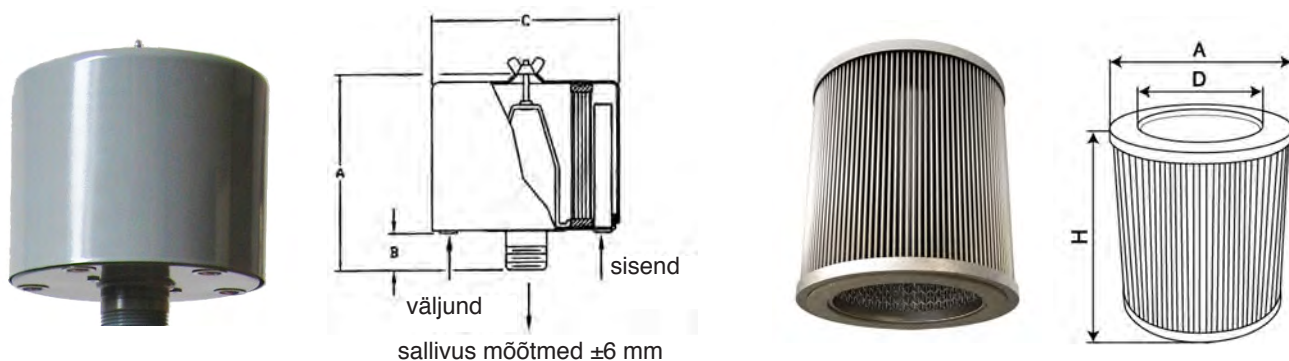
### Iseloomustus

- > paberelemendi läbilaskvus kuni 2  $\mu\text{m}$
- > polüesterelemendi läbilaskvus kuni 5  $\mu\text{m}$
- > müra summutamine 4–14 dB
- > töötemperatuur  $-26\text{ }^{\circ}\text{C}$  kuni  $104\text{ }^{\circ}\text{C}$
- > summutustorukesed annavad maksimaalse mürasummutuse ja minimaalse rõhukao
- > vastupidavast süsinikerasest tõmmatud filtrikorpus
- > pind põletatud ja emaileritud või pulbervärviga värvitud

Tüüpiline mürasummutuse tase



Mürasummutus võib muutuda sõltuvalt rakendusest ja kasutatava seadme tüübist



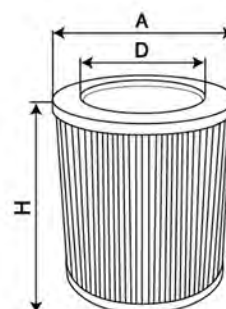
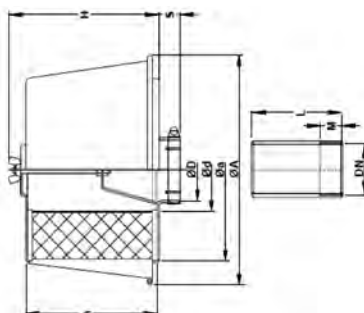
Filter	Tüüp	soovitav-max.läbivool torujuhe (m <sup>3</sup> /h)	Max. läbivool Filtrielemendid (m <sup>3</sup> /h)	ühendamise (väliskeere) G	Mõõtmel (mm)			mass (kg)
					A	B	C	
	FT.119.18P	119	170	1 ¼"	168	41	152	1,5
	FT.145.18P	145	170	1 ½"	168	41	152	2
	FT.230.30P	230	332	2"	184	57	254	4
	FT.332.230P	332	510	2 ½"	318	64	254	7
	FT.510.234P	510	970	3"	330	76	406	13
	FT.885.234P	885	970	4"	356	102	406	14
	FT.1360.244P	1360	1500	5"	356	102	406	15

Filtrielemendid	Tüüp	Filter	Mõõtmel (mm)		
			a	d	h
	K.18P	FT.119.18P	111	76	121
	K.18P	FT.145.18P	111	76	121
	K.30P	FT.230.30P	146	92	121
	K.230P	FT.332.230P	146	92	241
	K.234P	FT.510.234P	200	121	244
	K.234P	FT.885.234P	200	121	244
	K.244P	FT.1360.244P	248	152	244

Valige alati puhuri imemisvõimsusest suurema läbivooluga õhufilter. Filtri ja puhuri ühendusmõõtmel võivad olla erinevad.

## Filtrid

puhuritele &gt; tarvikud



Filtrid	Tüüp	läbivool m <sup>3</sup> /h	DN	A	D	H	S	L	M
	FA.4020	85	3/4"	150	27	105	23	130	15
	FA.4030	85	1"	150	33	105	23	130	15
	FA.4040	85	1 1/4"	150	42	105	23	200	15
	FA.4050	250	1 1/2"	180	48	155	23	200	15
	FA.4060	400	2"	230	60	155	23	200	15
	FA.4070	700	3"	280	89	180	35	200	15
	FA.4080	1400	4"	410	114	330	35	200	15
	FA.4090	2800	5"	410	-	330	-	-	-

Filtrilemendid	Tüüp	Filter	a	d	h
	K.2454	FA.4020	108	55	83
		FA.4030			
		FA.4040			
	K.2455	FA.4050	147	80	135
	K.2456	FA.4060	176	80	135
	K.2457	FA.4070	225	100	150
	K.2458	FA.4080	300	215	300
		FA.4090			

Valige alati puhuri imemisvõimsusest suurema läbivooluga õhufilter.  
Filtri ja puhuri ühendusmõõtmed võivad olla erinevad.

**Kaitseklapp rõhule, manomeetrid, tagasilöögiklapid**

puhuritele &gt; tarvikud

**Kaitseklapp rõhule PVD G 1”:****Kaitseklapp rõhule / Alarõhu kaitseklapp PVG G 1 ½”:**

Kaitseklapp rõhule	Tüüp	rõhule	alarõhu	ühenduskeere:
	PVD	jah	ei	G 1”
PVG	jah	jah	G 1 ½”	

**Manomeetrid täidetud glütseriiniga**

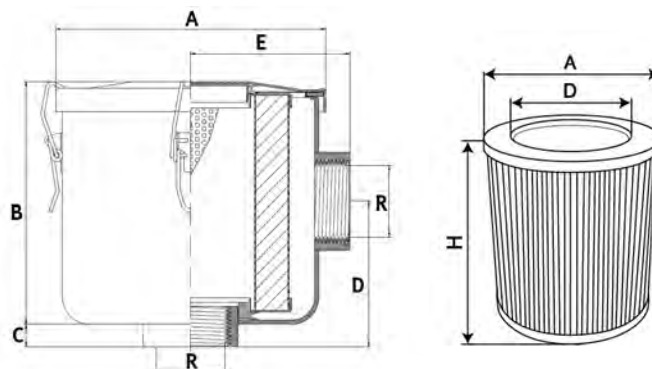
Mano-meeter rõhule	Tüüp	nimisuurus	mõõtevahemik	ühenduskeere
	ManDG	65 mm	0 kuni 1 bar	G ¼”

**Tagasilöögiklapid**

Tagasilöögiklapid	Tüüp	temperatuuritaluvus	materjal	keere:
	SK25 - 1 1/2”	100 °C	messing	G 1 ½”
	SK25 - 2”	100 °C	messing	G 2”
	SK40/2002 - 1 1/2”	100 °C	messing	G 1 ½”
	SK40/2002 - 2 1/2”	100 °C	messing	G 2 ½”
	SK40/2002 - 2”	100 °C	messing	G 2”
	SK40/2002 - 3”	100 °C	messing	G 3”
	SK40/2002 - 3/4”	100 °C	messing	G ¾”

## Filtrid

vaakumpumbad > tarvikud



Filtrid	Tüüp	läbivool m <sup>3</sup> /h	R/DN	A	B	C	D	E
	F.002	42	3/4"	110	76	14	53	54
	F.003	108	1 1/4"	170	141	17	93	96
	F.004	96	1 1/4"	133	85	17	53	78
	F.005	192	1 1/2"	170	170	18	124	100
	F.006	310	2"	200	240	18	124	114
	F.006/1	360	2 1/2"	200	240	18	124	114
	F.007	550	3"	270	180	50	145	165
	F.008	720	4"	270	180	50	145	165
	F.009	1080	3"	280	415	60	346	197
	F.010	1400	4"	330	623	60	530	235

Filtrilemendid	Tüüp	Filtrid	a	d	h
	K.2034	F.002	64	38	69
	K.2051	F.003	127	64	123
	K.2032	F.004	98	60	71
	K.2070	F.005	127	64	155
	K.2050	F.006	150	88	221
	K.2050	F.006/1	150	88	221
	K.2063	F.007	212	145	163
	K.2063	F.008	212	145	163
	K.2211	F.009	198	103	378
	K.2086	F.010	242	132	498

Valige alati puhuri imemisvõimsusest suurema läbivooluga õhufilter.  
Filtri ja puhuri ühendusmõõtmed võivad olla erinevad.

## Alarõhu kaitseklapp PVV G 1"



Kaitseklapp rõhule	Tüüp	ühenduskeere
	PVV	G 1"

## Alarõhu manomeeter:



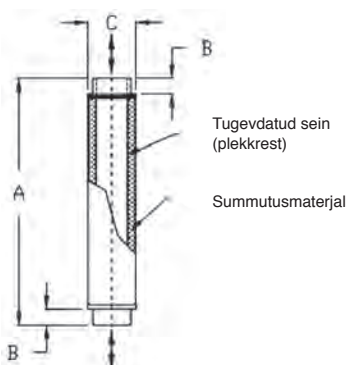
Alarõhu mano- meeter	Tüüp	nimisuurus	mõõtevahemik	ühenduskeere
	ManG	65 mm	-1 kuni 0 bar	G 1/4"

## Absorbeerivad mürasummutid müra täielikuks summutamiseks

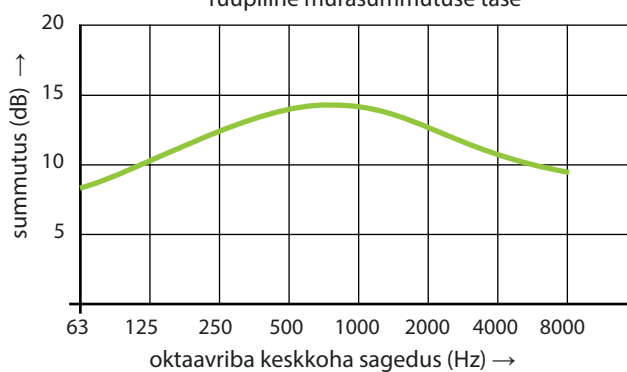
puhuritele &gt; tarvikud

### Iseloomustus:

- > kõrgsageduslike mürade vähendamine kuni 30 dB võrra (sõltuvalt konkreetsest kasutusest)
- > minimaalne rõhukadu
- > kihiline summutusmaterjal
- > maksimaalne töötemperatuur 100 °C
- > pind töödeldud põletamisega



Tüüpiline mürasummutuse tase



Mürasummutus võib muutuda sõltuvalt rakendusest ja kasutatava seadme tüübist

	Tüüp	Soovituslik läbivool (m³/h)	Max. läbivool (m³/h)	Ühendamine – Sisekeere G	Mõõtmed (mm)			Mass (kg)
					A	B	C	
Mürasummutid	TH100	75	127	1"	305	17	64	2
	TH.126	95	161	1 ¼"	305	17	64	2
	TH.151	265	450	1 ½"	305	17	79	3
	TH.201	460	782	2"	400	17	92	4
	TH.251	655	1113	2 ½"	533	38	118	8
	TH.301	980	1665	3"	660	40	130	10
	TH.401	980	1665	4"	606	43	254	26

## Aereerimismembraan

puhuritele > tarvikud

Peente mullidega aereerimismembraan – kompaktnne ja universaalne, tagab tõhusa hapnikuga varustamise ja pideva aereerimise.



### Aereerimismembraani kasutusala:

- > reoveepuhastite ehitamine
- > reoveepuhastite rekonstrueerimine ja tõhusamaks muutmise
- > kalakasvatustiikide tõhusamaks muutmise
- > vooluveekogude ja veehoidlate õhustamine;
- > psegamine galvaanilistes anumates ja neutraliseerimisvannides...
- > suspensioonide segamine
- > õlisete bioloogiline lagundamine
- > biotehnoloogia jne.

Tehnilised andmed	
maksimaalne õhu läbivool pikkuse meetri kohta tunnis	max. 10 m <sup>3</sup> / m.h
soovitav õhu läbivool pikkuse meetri kohta tunnis	2,5 - 8 m <sup>3</sup> / m.h
Õhutemperatuuri - membraan	max. 70 °C
hapniku ärakasutamise protsent sügavuse meetri kohta standardsetel tingimustel	6,5%/vee sügavuse m kohta
rõhukadu sõltuvalt süsteemi läbivoolust ja vanusest	30 - 50 mbar
välisläbimõõt	65 mm
seina paksus	0,5 mm
aereerimismembraani pinna laius kergel kokkusurumisel	102 mm
materjal (püsivalt elastne ning hüdroloüsi ja mikroorganismide mõju taluv)	polüuretaan-elastomeer

### Aereerimismembraani eelised:

- > mullide ühtlane ja pidev tekkimine aereerimiselemendi kogu pikkuses kuni 30 m ulatuses
- > töö katkestamisel membraan ei ummistu ja vedelik ei tungi tagas
- > minimaalsed rõhukaod
- > optimaalne perforatsiooni kuju, suurus ja tihedus
- > suur tugevus
- > pikk kasutusiga (tavalistes olmereovetes umbes 12 aastat)
- > sein optimaalne paksus, mis tagab suure mehaanilise vastupidavuse
- > suurepärase keemilise vastupidavuse
- > kondensaadi automaatne eemaldamine aereerimissüsteemist



**INECO**

**IN-ECO**, spol. s r.o.  
Radlinského 13  
034 01 Ružomberok  
Slovak Republic  
**T** +421 44 4304662  
**F** +421 44 4304663  
**E** info@in-eco.eu  
in-eco.co.ee