

IN-ECO RING BLOWER

INW

dúchadlá/vývevy, jednostupňové a viacstupňové, s postranným kanálom

NÁVOD NA OBSLUHU

(verzia 2011.11)

Ďakujeme Vám, že ste si kúpili dúchadlo/vývevu typového radu INW. Skôr než ho/ju uvediete do prevádzky, pozorne si prečítajte tento návod.



Dúchadlá/vývevy INW spĺňajú podmienky Smernice 2002/95/ES Európskeho parlamentu a Rady z 27. januára 2003 o obmedzení používania určitých nebezpečných látok v elektrických a elektronických zariadeniach.



Dúchadlá/vývevy INW zodpovedajú smernici pre strojné zariadenia Európskeho spoločenstva (CE).

OBSAH

OBSAH	2
1 Definície.....	3
1.1 Všeobecné.....	3
1.2 Popis dúchadla/vývevy INW	3
2 Bezpečnosť	4
3 Použitie.....	5
3.1 Všeobecné.....	5
3.2 Podmienky použitia.....	5
3.3 Teplota vytlačovaných plynov.....	6
4 Inštalácia	7
4.1 Manipulácia, preprava, doprava	7
4.2 Montáž.....	7
4.3 Inštalácia	8
5 Prevádzka.....	8
5.1 Uvedenie do prevádzky	9
5.2 Prevádzka.....	9
6 Údržba	9
6.1 Kontrola	9
6.2 Údržba	9
6.3 Skladovanie	10
7 Servis	10
8 Príslušenstvo	10
8.1 Vzduchový filter	10
8.2 Poistný ventil	10
8.3 Tlakomer.....	10
8.4 Spätná klapka.....	10
9 Zneškodňovanie odpadov.....	10
10 Záruka	11

Aktuálne informácie o spoločnosti a produktoch môžete získať na internetovej stránke www.in-eco.sk.

1 DEFINÍCIE

1.1 VŠEOBECNÉ

Návod

Tento návod na obsluhu je duševným majetkom IN-ECO, spol. s r.o. Vyhradzuje si právo na zmeny. Aktuálna verzia návodu je uverejnená na stránke www.in-eco.sk

Zariadenie

Zariadením alebo elektrickým zariadením sa v tomto návode zvyčajne rozumie dúchadlo alebo výveva s postranným (bočným) kanálom.

Dúchadlo/výveva INW

Dúchadlo/výveva INW je ktorékoľvek dúchadlo alebo výveva s postranným kanálom typu INW jedностupňové alebo viacstupňové. Či zariadenie pracuje ako dúchadlo alebo ako výveva závisí od spôsobu jeho zapojenia do systému.

Plyn

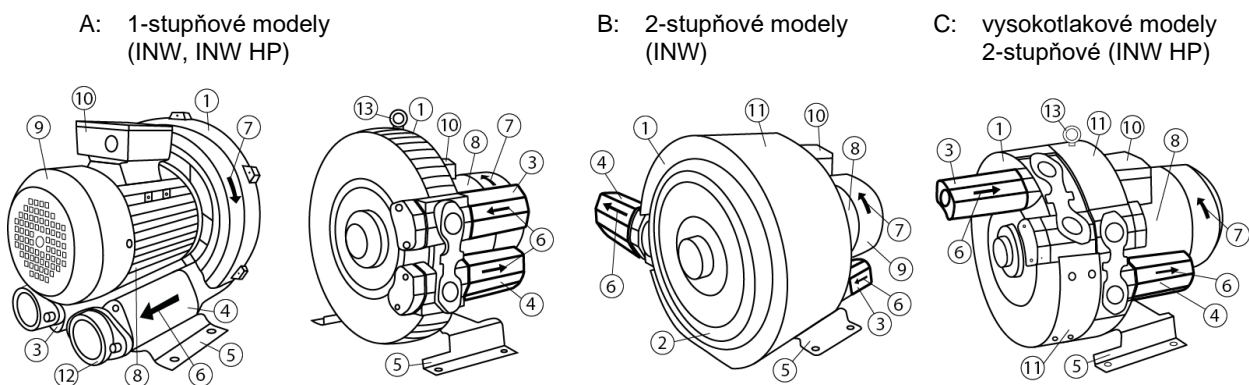
Plynom sa v tomto návode rozumie čistý plyn alebo zmes plynov. V praxi je to najčastejšie vzduch.

Autorizovaný servis IN-ECO

Autorizovaným servisom IN-ECO sa v tomto návode rozumie servisné stredisko spoločnosti IN-ECO, spol. s r. o. Pre podrobnejšie informácie (kontaktné údaje) pozrite www.in-eco.sk.

1.2 POPIS DÚCHADLA/VÝVEVY INW

Obr.1: Popis zmontovaného dúchadla/vývevy INW



- 1 > Kompresná komora
- 2 > Čelné veko kompresnej komory
- 3 > Nasávacie hrdlo s tlmičom hluku
- 4 > Výtlačné hrdlo s tlmičom hluku
- 5 > Montážna päťka
- 6 > Šípka smeru prúdenia plynu
- 7 > Šípka smeru otáčania rotora

- 8 > Hnací motor
- 9 > Kryt ventilátora
- 10 > Svorková skrinka
- 11 > Vodiaci plech chladiaceho vzduchu
- 12 > Príruba nasávacieho/výtlačného hrdla
- 13 > Závesné oko

2 BEZPEČNOSŤ



Neodborné zaobchádzanie so zariadením môže spôsobiť ťažké, až smrteľné zranenia!

Prečítajte si dôkladne tento návod pred začatím akejkoľvek manipulácie s dýchadlom/vývevou INW. Návod musí byť jednoznačne pochopený. Dodržiavajte všetky pokyny v ňom uvedené a umiestnite ho na viditeľnom mieste v blízkosti prevádzkovaného zariadenia.

Zariadenie môžu obsluhovať iba osoby poučené pre obsluhu podľa tohto návodu a príslušných bezpečnostných predpisov.

Pri všetkých prácach so zariadením používajte osobné ochranné prostriedky. Nenoste dlhé rozpustené vlasy alebo široké voľné odevy.

Pred uvedením do prevádzky musí byť zariadenie úplne zmontované. Dôkladne skontrolujte: veko svorkovej skrinky, tlmiče hluku v nasávacom a výtlačnom hrdle a kryt ventilátora. Nezasahujte svojvoľne do konštrukcie zariadenia. Nedemontujte záslepné kryty ani iné konštrukčné prvky (okrem závesného oka).

Neodstraňujte zo zariadenia nálepky s výstrahami a bezpečnostnými upozoreniami.



Nebezpečenstvo úrazu elektrickým prúdom!

Prácu na elektrickom zariadení môže vykonávať iba kvalifikovaný elektrikár a musí dodržiavať všetky príslušné normy.

Pred začiatkom prác na elektrickom zariadení:

- > odpojte napätie,
- > zaistíte proti opätovnému zapnutiu,
- > skontrolujte odpojenie napätia,
- > susediace diely, ktoré sú pod napätím, prikryte alebo ohradte.

Veko svorkovej skrinky na motore zariadenia otvárajte až po kontrole odpojenia napätia.



Nebezpečenstvo úrazu v dôsledku pretlaku alebo podtlaku!

Pravidelne kontrolujte potrubie, spojovacie a upevňovacie prvky, armatúry.

Chráňte sa pred:

- > náhlym prudkým únikom plynov,
- > náhlym vtiahnutím vlasov alebo odevu.



Nebezpečenstvo úrazu v dôsledku otáčajúcich sa dielov (vonkajší ventilátor, obežné koleso, hriadeľ)!

Pri otvorených nasávacích a výtlačných hrdlách je otáčajúce sa obežné koleso prístupné! Nesiahajte do zariadenia cez otvorené hrdlá! Nevkladajte do zariadenia cez otvory žiadne predmety! Zabráňte prístupu k obežnému kolesu cez nasávacie a výtlačné hrdlá! Po odstavení z prevádzky nechajte obežné koleso úplne zastaviť.

V kryte vonkajšieho ventilátora sú otvory, cez ktoré môžu byť vtiahnuté a namotané vlasy alebo voľné kusy odevu.

Chráňte sa pred:

- > porezaním, odrezaním končatín,
- > zachytením a namotaním vlasov alebo odevu



Nebezpečenstvo úrazu v dôsledku úniku plynov!

Pravidelne kontrolujte potrubie, spojovacie a upevňovacie prvky, armatúry.

Chráňte sa pred:

- > úrazom v dôsledku úniku stláčaných/vytlačaných plynov (popáleniny).



Nebezpečenstvo úrazu v dôsledku horúceho povrchu zariadenia a horúcich médií!

Dúchadlo/výveva môže byť veľmi horúce. Na zohriatom zariadení pri prevádzke môže stúpať teplota povrchu nad 70°C, v niektorých prípadoch až do 160°C.

Nedotýkajte sa povrchu zariadenia počas prevádzky, aby nedošlo k popáleniu. Po odstavení z prevádzky nechajte zariadenie vychladnúť.

Pokiaľ je to potrebné, nainštalujte vhodnú ochranu proti náhodnému dotyku horúceho zariadenia (ochranné pletivo, dierovaný plech, a podobne.).

Stláčané médium môže byť veľmi horúce!

Chráňte sa pred:

- > bezprostredným kontaktom s horúcim zariadením alebo potrubím,
- > úrazom v dôsledku úniku stláčaných/odsávaných plynov (popáleniny).



Nebezpečenstvo úrazu v dôsledku padajúcich alebo prevracajúcich sa bremien!

Pri manipulácii so zariadením a jeho preprave dodržiavajte bezpečnostné predpisy. Používajte ochranné pracovné prostriedky. Zariadenie pri preprave zabezpečte proti nežiaducemu posunutiu, prevráteniu, pádu. Nezdriavajte sa pod visiacimi bremenami!



Emisie hluku

Maximálne hladiny akustického tlaku, resp. hladiny akustického výkonu, merané podľa podmienok príslušnej normy, jednotlivých zariadení sú uvedené na www.in-eco.sk. Po inštalácii zariadenia však môže byť celkový hluk na pracovisku vyšší ako 85 dB. V takom prípade:

- > označte zónu s vysokou hlučnosťou,
- > používajte ochranu sluchu proti hluku.

3 POUŽITIE

3.1 VŠEOBECNÉ

Tento návod platí pre dúchadlá/vývevy s postranným kanálom INW, jednostupňové i viacstupňové, s jednofázovým i trojfázovým motorom. Obsahuje bezpečnostné upozornenia, pokyny na manipuláciu, dopravu, inštaláciu, uvedenie do prevádzky, prevádzku, údržbu, skladovanie a likvidáciu zariadenia. Musí byť k dispozícii na mieste používania zariadenia.

Dúchadlá/vývevy INW slúžia na výrobu pretlaku/vákua. Konkrétne technické parametre sú uvedené na www.in-eco.sk a niektoré aj na výrobnom štítku zariadenia. Technické parametre zariadenia, najmä maximálny tlakový rozdiel a sací výkon, uvedené na www.in-eco.sk a na výrobnom štítku platia za nasledujúcich podmienok (tzv. menovité hodnoty):

- > teplota okolia: 25°C,
- > teplota nasávaných plynov: 15°C,
- > tlak plynu, pri dúchadle na sacom hrdle a pri výveve na výlačnom hrdle: 1013 mbar (abs).

3.2 PODMIENKY POUŽITIA

Určenie

Dúchadlá/vývevy INW slúžia na zhutňovanie (stláčanie) alebo odsávanie (čerpanie) plynov, ktoré nie sú výbušné, horľavé, agresívne, jedovaté.

Dúchadlá/vývevy INW sú určené na nepretržitú prevádzku. Maximálny počet štartov za hodinu: 10.

Dúchadlá/vývevy INW používajte len v podmienkach vymedzených ich parametrami uvedenými aj na www.in-eco.sk. Jedná sa najmä o teplotu okolia a nasávaného plynu, maximálny tlakový rozdiel a úroveň elektrického krytia.

Umiestnenie

Zariadenie umiestnite v dobre vetranom priestore, s dostatočnou výmenou vzduchu. Pri použití vo vonkajšom prostredí umiestnite zariadenie pod prístrešok, chrániaci pred nepriaznivými poveternostnými vplyvmi (dážď, sneh, priame slnečné žiarenie a podobne).

Zabráňte vniknutiu akejkoľvek kvapaliny do zariadenia. Ak potrubie, na ktoré je zariadenie napojené, ústi do kvapaliny, umiestnite zariadenie nad úroveň hladiny kvapaliny. Pokiaľ musí byť zariadenie umiestnené pod úrovňou hladiny kvapaliny, zabráňte spätnému nasatiu kvapaliny (napríklad inštalujte sifón na potrubie, inštalujte spätnú klapku, a podobne).

Pokiaľ je zariadenie (dúchadlo) použité v čistiarni odpadových vôd (ČOV), umiestnite ho tak, aby nedošlo k nasávaniu výparov z ČOV, prípadne k nasatiu kalu alebo kalovej peny.

Zariadenie inštalujte v dostatočne veľkých priestoroch, aby bola umožnená jeho pravidelná údržba a prípadné opravy.

Nesprávne umiestnenie alebo inštalácia nepriaznivo vplyva na životnosť zariadenia.

Ventilácia, chladenie

Pre správny chod zariadenia je veľmi dôležitá ventilácia, chladenie zariadenia. Pri umiestnení vo vnútornom prostredí nechajte okolo zariadenia voľný priestor minimálne 20 cm, z dôvodu prirodzeného chladenia. Pri inštalácii na zvislú stenu, inštalujte zariadenie minimálne 20 cm nad podlahu.

Ak je to potrebné (napríklad ak zariadenie používate v malom priestore alebo v protihlukovom kryte) zabezpečte nútenú výmenu vzduchu (napríklad ventilátorom).

Teplota a vlhkosť vzduchu (plynu)

Dúchadlá/vývevy INW sú určené na používanie v rozsahu teploty okolia maximálne -30°C až +40°C. Optimálna pracovná teplota okolia je 0°C až 25°C. Pri používaní v prostredí s teplotou nad 25°C treba vziať do úvahy, že maximálny tlakový rozdiel bude nižší. Pri teplote 40°C približne o 10%.

Maximálna teplota nasávaného plynu nesmie byť vyššia ako 40°C.

Maximálna vlhkosť nasávaného plynu nesmie byť vyššia ako 80%.

Nadmorská výška

S rastúcou nadmorskou výškou klesá tlak (a hustota) vzduchu. To má vplyv, podľa fyzikálnych zákonitostí, na výkon dúchadla/vývevy. Pri jeho použití v nadmorskej výške vyššej ako 1 000 m n. m. konzultujte súvislosti s autorizovaným servisom IN-ECO.

! Obmedzenie !

Dúchadlá/vývevy INW nepoužívajte na nasávanie vodnej pary, tiež ak plyn obsahuje veľké množstvo prachu, nabitých častíc, celulózy a vôbec častíc väčších ako 40 µm.

Dúchadlá/vývevy INW nepoužívajte na zhusťovanie (stláčanie) alebo odsávanie (čerpanie) plynov, ktoré sú výbušné, horľavé, agresívne, jedovaté.

Dúchadlá/vývevy INW nepoužívajte v priestoroch, v ktorých sa môžu vyskytnúť výbušné plyny.

Dúchadlá/vývevy INW nepoužívajte na nasávanie vody ani iných kvapalín. Zabráňte vniknutiu akejkoľvek kvapaliny do dúchadla/vývevy INW.

3.3 TEPLOTA VYTLÁČANÝCH PLYNOV

Pri stláčaní plynov dochádza k zvyšovaniu ich teploty. Nárast teploty v závislosti od rozdielu tlaku sa pri jednotlivých typoch zariadení líši. Krivky tejto závislosti sú na www.in-eco.sk. Orientačné hodnoty, zvlášť pre dúchadlá a zvlášť pre vývevy, uvádzajú nasledovné tabuľky:

Tab. 1: Nárast teploty v závislosti od rozdielu tlaku - **dúchadlá** s postranným kanálom:

Rozdiel tlaku	Δp [mbar]	100	200	300	400	500	600	700
Jednostupňové	ΔT [°C]	15-20	30-55	50-80	70-110	90-100		
Dvojestupňové	ΔT [°C]	15-20	25-40	40-60	55-100	75-110	80-120	90-120
Vysokotlakové	ΔT [°C]	15-20	25-35	35-40	45-55	55-70	65-90	80-115

Tab. 2: Nárast teploty v závislosti od rozdielu tlaku - **vývevy** s postranným kanálom:

Rozdiel tlaku	Δp [mbar]	100	200	300	400	500	600	700
Jednostupňové	ΔT [°C]	15-22	35-60	80-90	90-120			
Dvojestupňové	ΔT [°C]	15-20	35-50	55-85	90-115	90-120		
Vysokotlakové	ΔT [°C]	15-20	30-40	45-50	60-80	80-100	95-120	125

UPOZORNENIE

Chráňte pôvodný výrobný štítok zariadenia. Obsahuje dôležité údaje pre správne používanie, údržbu a servis zariadenia. Jeho poškodením alebo odstránením zanikajú všetky nároky na záruku.

4 INŠTALÁCIA

4.1 MANIPULÁCIA, PREPRAVA, DOPRAVA

Pri manipulácii so zariadením používajte primerané ochranné pracovné prostriedky. Zariadenie môže mať ostré hrany. Zariadenia s hmotnosťou nad 30 kg sú vybavené závesným okom (skrutkou). Použite vhodné zdvíhacie a manipulačné zariadenie (kladka, žeriav, a podobne). Pri preprave a doprave dbajte na to, aby zariadenie bolo vhodne upevnené a nemohlo dôjsť k nežiaducemu posunu, prevráteniu alebo spadnutiu. Nesprávne prepravované zariadenie môže spôsobiť škody na majetku alebo zdraví. Nezdriavajte sa pod visiacimi bremenami!

4.2 MONTÁŽ

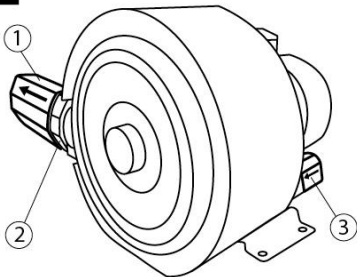
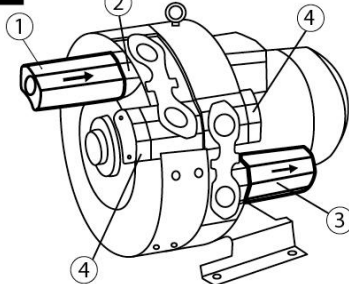
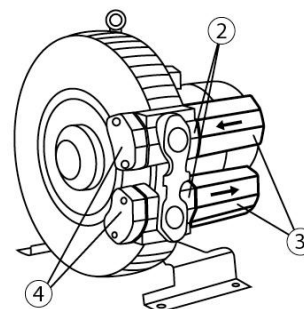
Niektoré modely dúchadiel/vývev INW (2- a 3- stupňové) sú kvôli lepšiemu baleniu dodávané s odmontovaným nasávacím alebo výtlačným hrdlom s integrovaným tmičom hluku (ďalej len hrdlom). Jednostupňové modely dúchadiel/vývev sa zvyčajne dodávajú kompletne zmontované.

Obr.2: Správne zmontované dúchadlo/výveva INW

A: 2-stupňové modely

B: HP 2-stupňové modely

C: HP 1-stupňové modely

A**B****C**

1 > Hrdlo s tmičom hluku (pri dodávke odmontované)
2 > Miesto montáže hrdla (nezaslepený otvor)

3 > Hrdlo s tmičom hluku namontované výrobcom
4 > Záslepne kryty (záslepky)

Rozdiely: V závislosti od modelu, môže byť okrem hrdla, demontovaná aj príruha, ktorá je medzi kompresnou komorou a samotným hrdlom. Niektoré modely môžu mať tiež pripojovací (vnútorný) závit na samostatnej príruhe, ktorá sa potom montuje na voľný koniec hrdla.

Montáž hrdla (platí len pre modely dodávané s odmontovaným hrdlom):

Rozbaľte priložené hrdlo s tesnením a skrutkami, prípadne prírubami. Ak je demontovaná aj príruha, namontujte na nezaslepený otvor (2) najskôr ju. Na prírubu (nezaslepenú) primontujte odmontované hrdlo (1) priloženými skrutkami. Pri montáži použite príslušné tesnenia. Hrdlo namontované výrobcom (3) nedemontujte. Prípadné záslepne kryty (4) nedemontujte. Iné zapojenie je neprípustné. V prípade nejasností kontaktujte autorizovaný servis IN-ECO.

Hrdlá majú plastové kryty, aby sa zabránilo vniknutiu cudzích telies do dúchadla. Kryty odstráňte až tesne pred pripojením na potrubie alebo hadicu. Odložte ich na neskoršie použitie, napríklad počas údržby zariadenia. Hrdlá majú vnútorný závit, ktorého rozmer je uvedený na www.in-eco.sk.

4.3 INŠTALÁCIA**Mechanická**

Zariadenie inštalujte na pevné základy alebo pevnú základovú dosku. Môže byť inštalované vodorovne i zvisle (v zmysle orientácie pätky). Na upevnenie zariadenia k základovej doske použite spojovací materiál s dostatočnou pevnosťou a zaistite ho proti samovoľnému uvoľneniu. Závesné oko môže byť po inštalácii odmontované.

Elektrická

Prácu na elektrickom zariadení môže vykonávať iba kvalifikovaný elektrikár a musia byť dodržané všetky príslušné normy.

Dúchadlo/vývevu INW pripojte na zdroj elektrického napätia podľa špecifikácie v katalógových listoch zverejnených aj na www.in-eco.sk. Zariadenie sa dodáva bez pripojovacích elektrických vodičov. Použite elektrické vodiče správnej sily (prierezu) podľa elektrickej špecifikácie konkrétneho dúchadla/vývevy uvedenej v katalógových listoch na www.in-eco.sk. Schéma elektrického zapojenia je na veku svorkovej skrinky. Správne zapojte najmä uzemňovací vodič. Dbajte na ochranu pred skratom a preťažením zariadenia. Na ochranu motora proti preťaženiu inštalujte ochranný spínač motora (motorový istič). Nastavte ho na menovitý prúd uvedený v výrobnom štítku zariadenia. Odporúčame použiť motorové ističe, ktoré vypínajú s určitým časovým oneskorením, vzhľadom k možnému krátkodobému nadprúdu. Vyšší ako menovitý prúd môže zariadením krátkodobo pretekať pri studenom štarte.

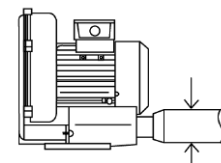
Pred trvalým pripojením zariadenia, skontrolujte správne pripojenie elektrických vodičov:

Krátko spustíte zariadenie a porovnáte smer otáčania rotora so smerom vyznačeným na kryte ventilátora motora. V prípade potreby zmeňte pripojenie elektrických vodičov, kým smer otáčania rotora nie je rovnaký ako smer vyznačený šípku na kryte ventilátora motora. Skutočný smer otáčania rotora zistíte pri jeho zastavení, pohľadom na ventilátor motora cez mriežku jeho krytu.

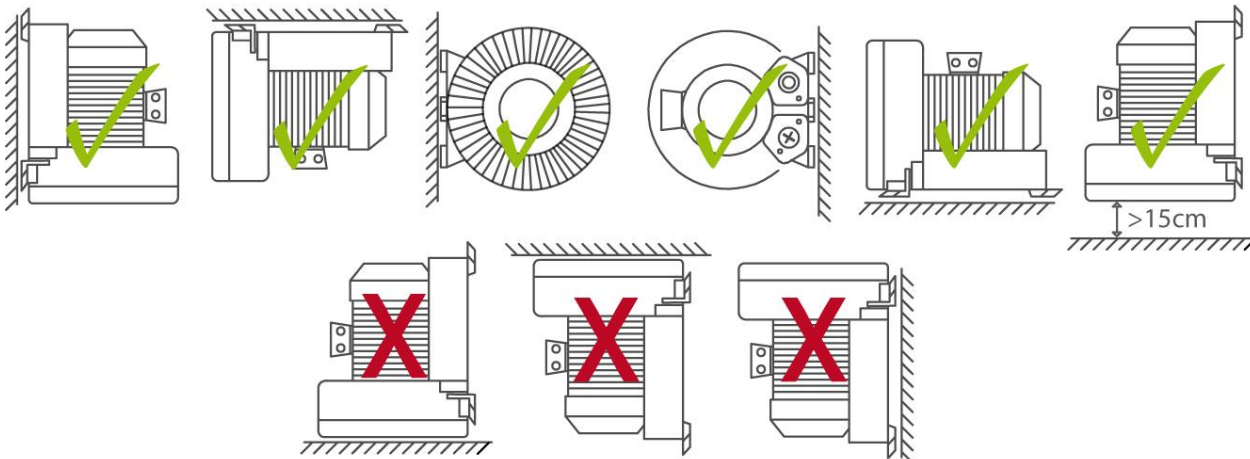
Potrubie

Použite prípojné potrubie 1,5-násobného rozmeru ako rozmer hrdla zariadenia. Pri príliš úzkych alebo dlhých potrubiach sa zvyšuje tlakový odpor (tlakové straty) systému. Tým sa zvyšujú nároky na zdroj plynu (vzduchu) a tiež sa zvyšuje spotreba energie.

Zvoľte taký materiál potrubia, ktorý znesie teplotu plynu, ktorá môže byť (stláčaním) pri prevádzke dosiahnutá. V niektorých prípadoch môže byť rozdiel teploty plynu (vzduchu) vyšší ako 100°C (časť 3.3 Teplota vytlačovaných plynov).



Obr. 3: Potrubie

Možnosti montáže

5 PREVÁDZKA

5.1 UVEDENIE DO PREVÁDZKY

Pred uvedením do prevádzky skontrolujte:

- > úplné a správne zmontovanie dúchadla/vývevy,
- > elektrické zapojenie zariadenia,
- > tesnosť všetkých pripojených potrubí, alebo hadíc,
- > otvorenie prípadných uzatváracích armatúr na sacom alebo výtlačnom potrubí,
- > správny smer prúdenia plynu, prípadne smer otáčania rotora.

Smer prúdenia vzduchu je vyznačený na sacom alebo výtlačnom hrdle.

5.2 PREVÁDZKA

Dúchadlá/vývevy INW sú určené na nepretržitú prevádzku. Dodržujte prevádzkové podmienky uvedené v tomto návode, najmä v časti 2 Bezpečnosť, s dôrazom na teplotu okolia a nasávaného plynu.

Pri požiadavke na prerušovaný chod, neprekročte maximálny počet štartov za hodinu, ktorý je výrobcom stanovený na 10.

Zabráňte vniknutiu akejkoľvek kvapaliny alebo pevných častí do zariadenia. Používajte vzduchový filter s priepustnosťou menšou ako 40 µm.

Maximálny tlakový rozdiel v systéme, aký prichádza do úvahy, nesmie byť väčší ako maximálny tlakový rozdiel zariadenia uvedený v katalógovom liste na www.in-eco.sk alebo na jeho výrobnom štítku. V opačnom prípade dochádza ku kritickému preťaženiu zariadenia. Bežný prevádzkový tlak v systéme by mal byť aspoň o 10% nižší, ako je maximálny pracovný tlak uvedený na výrobnom štítku alebo katalógovom liste zariadenia.

6 ÚDRŽBA

6.1 KONTROLA

Pravidelne kontrolujte dúchadlo/vývevu INW a súvisiace potrubie, rozvod plynu (vzduchu). Kontrolujte najmä teplotu zariadenia a nasávaného plynu, a tlak plynu v potrubí.

Kontrolujte usadzovanie prachu a odstráňte prach, ktorý by obmedzoval vetranie alebo chladenie.

Prevádzkované elektrické zariadenia musia byť pravidelne revidované a kontrolované kvalifikovaným pracovníkom najneskôr v lehotách stanovených v príslušnej norme.

Ak sa vyskytne neočakávaný hluk alebo drsný chod motora, odpojte zariadenie od elektrickej siete a skontrolujte jeho stav. Prípadnú opravu zverte autorizovanému servisu IN-ECO.

6.2 ÚDRŽBA

Pri údržbe odpojte zariadenie od elektrickej siete, aby ste predišli úrazu elektrickým prúdom. Zabezpečte ho pred opätovným nežiaducim zapnutím, pripojením k elektrickej sieti. Údržbu nevykonávajte ak je zariadenie zahriate na prevádzkovú teplotu.

Pravidelne kontrolujte a vymieňajte:

- > vzduchový filter v intervaloch stanovených dodávateľom,
- > ložiská* v zariadení.

*) Minimálna životnosť ložísk je 15 000 prevádzkových hodín pri dodržaní prevádzkových podmienok. Výmenu ložísk zverte autorizovanému servisu IN-ECO. Protokol o výmene ložísk uschovajte.

Pri odpájaní zariadenia od potrubia uzavrite nasávacie a výtlačné hrdlo plastovým krytom, ktorý bol súčasťou dodávky alebo iným vhodným spôsobom. Počas údržby zabráňte vniknutiu akéhokoľvek predmetu do dúchadla alebo potrubia.

Po údržbe, prípadne oprave, pred opätovným uvedením do prevádzky, postupujte podľa pokynov v časti 5.1 Uvedenie do prevádzky.

6.3 SKLADOVANIE

Dúchadlá/vývevy INW skladujte v suchom prostredí s normálnou vlhkosťou vzduchu. Pri relatívnej vlhkosti 80% a viac skladujte v uzavretom obale s priloženým sušiacim prostriedkom.

7 SERVIS

Počas záručnej doby smie opravy vykonávať výhradne autorizovaný servis IN-ECO. V prípade akéhokoľvek zásahu do zariadenia počas záručnej doby zanikajú všetky nároky na záruku.

Pozáručný servis dúchadla/vývevy INW zverte autorizovanému servisu IN-ECO.

8 PRÍSLUŠENSTVO

K dúchadlám / vývevám s postranným kanálom INW používajte originálne príslušenstvo. Ohľadom špecifikácie a dodávky príslušenstva (napríklad: vzduchový filter, poistný ventil, tlakomer, spätná klapka, prietokomer) kontaktujte autorizovaný servis IN-ECO.

8.1 VZDUCHOVÝ FILTER

Na ochranu zariadenia pred vniknutím pevných častí, prachu, buničiny a pod. nainštalujte vzduchový filter čo najbližšie k saciemu hrdlu. Nespúšťajte zariadenie bez vzduchového filtra. Filter nesmie prepustiť častice väčšie ako 40 µm. Použite filter s dostatočnou kapacitou, aby tlaková strata bola primeraná.

Originálny vzduchový filter

Vzduchový filter (filtračná vložka) sa musí vždy najneskôr po 250 prevádzkových hodinách vyčistiť a filtračná vložka po 3 000 prevádzkových hodinách vymeniť. Filtračnú vložku vám dodá autorizovaný servis IN-ECO.

Demontáž:

- dúchadlový filter / odskrutkujte krídlovú maticu. Zložte ochranný kryt a vyberte filtračnú vložku.
- vývevový filter / odopnite zatváracie spony veka filtra. Zložte veko filtra a vyberte filtračnú vložku.

Filtračnú vložku vyčistite (vyfúkajte a ručne vyklepte), prípadne vymeňte.

Montáž vykonajte v opačnom poradí.

V závislosti od stupňa znečistenia média je potrebné filtračnú vložku vzduchového filtra čistiť, alebo ju meniť častejšie. Nedostatočnou údržbou vzduchového filtra sa výkon zariadenia znižuje a súčasne skracuje jeho životnosť.

8.2 POISTNÝ VENTIL

Na ochranu zariadenia pred preťažením, a následne skrátením jeho životnosti, inštalujte poistný ventil. Poistný ventil musí byť nastavený na maximálny pracovný tlak. Tým bude zariadenie chránené pred preťažením. (Maximálny pracovný tlak je zvyčajne o 7-15% nižší ako je maximálny tlak zariadenia uvádzaný na výrobnom štítku.)

8.3 TLAKOMER

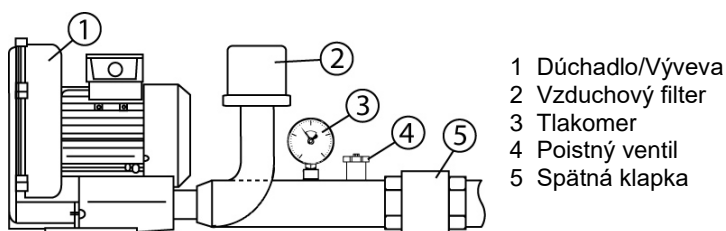
Za účelom základnej diagnostiky tlakových pomerov v systéme inštalujte tlakomer (manometer).

8.4 SPÄTNÁ KLAPKA

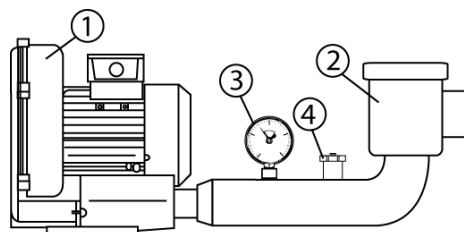
Na zvýšenie ochrany zariadenia pred spätným nasatím kvapaliny do zariadenia, môžete inštalovať spätnú klapku.

ODPORÚČANÁ INŠTALÁCIA DÚCHADLA/VÝVEVY INW S PRÍSLUŠENSTVOM:

Schéma odporúčanej inštalácie (jednostupňového) dúchadla/vývevy INW s príslušenstvom je na obrázkoch:



Obr. 4: Dúchadlo s príslušenstvom



Obr. 5: Výveva s príslušenstvom

9 ZNEŠKODŇOVANIE ODPADOV

Pri zneškodňovaní odpadov je potrebné postupovať podľa platnej právnej úpravy v odpadovom hospodárstve.



10 ZÁRUKA

Pri dodržaní záručných podmienok poskytuje spoločnosť IN-ECO na dúchadlá/vývevy INW záruku 2 roky.

Záručné podmienky

- > Zariadenie musí byť používané (inštalované a prevádzkované) v zmysle tohto návodu.
- > Počas záručnej doby smie opravy vykonávať výhradne autorizovaný servis IN-ECO.
- > V prípade akéhokoľvek zásahu do zariadenia počas záručnej doby zanikajú všetky nároky na záruku.
- > Záruka sa nevzťahuje na výmenu dielov, ktoré za normálnych prevádzkových podmienok podliehajú opotrebeniu, ako sú napríklad tesnenia, ložiská, filtre atď.

Pri reklamácií je nutné s dúchadlom/vývevou INW doložiť:

1. doklad o kúpe (záručný list),
2. popis použitia zariadenia a problému,
3. kontaktné údaje: adresa, telefónne číslo, e-mail a podobne.

Zariadenie musí byť na reklamáciu alebo opravu doručené čisté.

Náklady na dopravu zariadenia do autorizovaného servisu IN-ECO a späť k zákazníkovi hradí zákazník.

Záruka zaniká:

- > v prípade, že nie sú dodržané podmienky inštalácie a prevádzky zariadenia,
- > v prípade nedodržania predpísanej údržby,
- > v prípade nedodržania záručných podmienok.

POĎAKOVANIE

Ďakujeme Vám, že ste si kúpili dúchadlo/vývevu typového radu INW. Veríme, že s ním/ňou budete spokojní. V prípade akýchkoľvek otázok neváhajte a kontaktujte nás.

